

Merkel Omegat OMS-MR PR

1. Особенности

Комплект уплотнений из двух частей для уплотнения поршневых штоков в составе: профильное кольцо из PTFE и эластомерное кольцо в качестве элемента предварительного натяжения.

2. Материал

2.1 Профильное кольцо из PTFE

Материал: PTFE-бронза-компунд
Обозначение: PTFE B602

или

Материал: PTFE-стекло-MoS₂-компунд
Обозначение: PTFE GM201

или

Материал: Компунд из PTFE и углеродного волокна
Обозначение: PTFE C104

2.2 Кольцо из эластомера

Материал: Нитрилкаучук NBR
Обозначение: NBR
Твердость: 70 Шор А

 Другие комбинации материалов поставляются по запросу.

3. Свойства

Уплотнение Omegat OMS-MR PR разработано специально для использования в качестве системного уплотнения для больших диаметров. В уплотнении встроена система сброса давления.

- нет постоянного повышения давления в промежуточном объеме
- стабильные характеристики на протяжении длительного времени
- малое трение, без залипания и скольжения
- хорошее перекрытие зазора
- Высокая стабильность формы
- высокая устойчивость против коробления
- высокая эксплуатационная надежность
- запатентованный дизайн изделия (№ патента: DE 10117662 C1)

3.1 Примеры применения:

- литьевые машины
- сельхозмашины
- землеройно-транспортные агрегаты
- цеховые транспорт. средства
- управляющие и регулирующие приборы
- прокатные станы
- прессы
- большие цилиндры
- автокраны
- судовая гидравлика

4. Пределы применения

Давление: 40 МПа

Скорость перемещения: 5 м/с

Среда/ температура	PTFE B602/ NBR (PTFE-бронза/ NBR)	PTFE GM201 или PTFE C104/NBR (PTFE-стекло- MoS ₂ или PTFE- углеродное волокно/NBR)
Гидравлические масла	-30 при +100 °С	-30 при +100 °С
Жидкости HFA, HFB	—	+5 до +60 °С
Жидкости HFC	—	-30 при +60 °С
Жидкости HFD	—	—
Вода	—	+5 при +100 °С
HETG (рапсовое масло)	-30 при +80 °С	-30 при +80 °С
HEES (синт. эфир)	-30 при +80 °С	-30 при +80 °С
HEPG (гликоль)	-30 при +60 °С	-30 при +60 °С
Минеральные консист. смазки	-30 при +100 °С	-30 при +100 °С

→ Общие технические данные и материалы со стр. 20.0.

5. Рекомендации по проектированию

Соблюдайте наши общие рекомендации по проектированию, приведенные в → Merkel Гидравлические компоненты – Технические основы со стр. 4.0.

5.1 Качество поверхностей

Глубина шероховатости	R_{max}	R_a
Контртело	$\leq 2,5$ мкм	0,05–0,3 мкм
Ширина канавки	$\leq 6,3$ мкм	$\leq 1,6$ мкм
Стенки канавки	≤ 15 мкм	≤ 3 мкм

Несущая длина профиля $M_r > 50\%$ до макс. 90% при глубине микропрофиля $s = Rz/2$ и средней линии профиля $S_{\text{ref}} = 0\%$.

5.2 Величина зазора

Решающим для работы уплотнения является максимальная величина зазора на стороне, не подверженной давлению, возникающая при работе уплотнения. → Гл. 4, 2.3.3 Ширина зазоров и посадки, на стр. 4.18.

Допустимая величина определяется давлением, а также шириной и высотой профиля.

Размеры профиля		макс. допустимый зазор			
L	Профиль	16 МПа	26 МПа	32 МПа	40 МПа
4,2	5,35	0,5	0,4	0,3	–
6,3	7,55	0,55	0,45	0,35	0,3
8,1	10,25	0,6	0,5	0,4	0,4
8,1	12	0,7	0,6	0,55	0,5
9,5	13,65	0,75	0,65	0,6	0,55

5.3 Рекомендация по допускам и размер D2

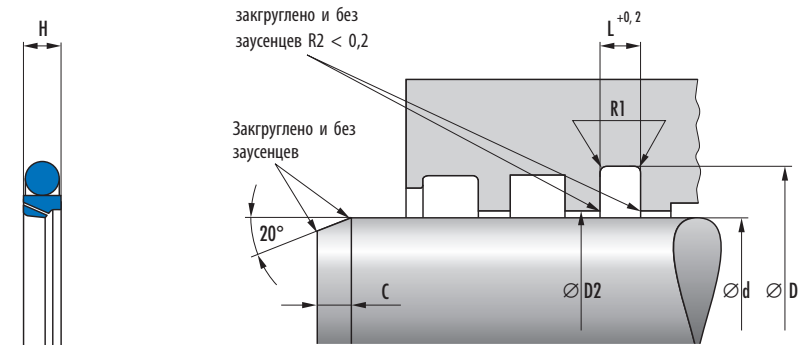
Для размера D2 должны учитываться допустимый зазор, допуски, люфт направляющей и упругая деформация направляющей под нагрузкой. → Гл. 4, 2.3.3 Ширина зазоров и посадки, на стр. 4.18.

16 МПа			26 МПа			32 МПа			40 МПа		
Ном.- \varnothing d	d	D	Ном.- \varnothing d	d	D	Ном.- \varnothing d	d	D	Ном.- \varnothing d	d	D
≤ 80	f8	H9	≤ 80	f8	H9	≤ 80	f7	H9	≤ 80	f7	H7
$> 80-500$	f8	H8	$> 80-500$	f8	H8	$> 80-500$	f7	H8	$> 80-500$	f7	H7
$> 500-1450$	f8	H8	$> 500-1450$	f7	H8	$> 500-1450$	f7	H8	$> 500-1450$	f7	H7

5.4 Монтаж

Основным условием безупречной работы уплотнения является тщательный монтаж. → Гл. 4, 3. Монтаж гидравлических уплотнений, на стр. 4.25.

6. Пример монтажа Omegat OMS-MR PR




7. Номенклатура Omegat OMS-MR PR

OMS-MR PR									
		Размеры			Профиль	C	R ₁	Материал	Артикул №
d	D	H	L						
50	60,7	4	4,2	5,35	5,5	0,8	PTFE B602	49009141 ^{a)}	
50	65,1	5,9	6,3	7,55	5,5	1,2	PTFE GM201	49004614 ^{a)}	
55	70,1	5,9	6,3	7,55	5,5	1,2	PTFE GM201	49014635 ^{a)}	
55	70,1	5,9	6,3	7,55	5,5	1,2	PTFE C104	49019333 ^{a)}	
56	71,1	5,9	6,3	7,55	5,5	1,2	PTFE GM201	49014916 ^{a)}	
56	71,1	5,9	6,3	7,55	5,5	1,2	PTFE B602	49002594 ^{a)}	
56	71,1	5,9	6,3	7,55	5,5	1,2	PTFE C104	49018474 ^{a)}	
60	75,1	5,9	6,3	7,55	5,5	1,2	PTFE GM201	49012253 ^{a)}	
63	78,1	5,9	6,3	7,55	5,5	1,2	PTFE GM201	49014917 ^{a)}	
63	78,1	5,9	6,3	7,55	5,5	1,2	PTFE B602	49009142 ^{a)}	
63	78,1	5,9	6,3	7,55	5,5	1,2	PTFE C104	49018475 ^{a)}	
65	80,1	5,9	6,3	7,55	5,5	1,2	PTFE B602	49002595 ^{a)}	
70	80,7	4	4,2	5,35	5,5	1,2	PTFE C104	49011113 ^{a)}	
70	85,1	5,9	6,3	7,55	5,5	1,2	PTFE GM201	49008472 ^{a)}	
70	85,1	5,9	6,3	7,55	5,5	1,2	PTFE B602	49006087 ^{a)}	
70	85,1	5,9	6,3	7,55	5,5	1,2	PTFE C104	49017738 ^{a)}	
75	90,1	5,9	6,3	7,55	5,5	1,2	PTFE B602	49002596 ^{a)}	
75	90,1	5,9	6,3	7,55	5,5	1,2	PTFE C104	49018476 ^{a)}	
80	95,1	5,9	6,3	7,55	5,5	1,2	PTFE GM201	49016403 ^{a)}	
80	95,1	5,9	6,3	7,55	5,5	1,2	PTFE B602	49005181 ^{a)}	
85	100,1	5,9	6,3	7,55	5,5	1,2	PTFE GM201	49018521 ^{a)}	
85	100,1	5,9	6,3	7,55	5,5	1,2	PTFE B602	49002597 ^{a)}	
85	100,1	5,9	6,3	7,55	5,5	1,2	PTFE C104	49018477 ^{a)}	
90	105,1	5,9	6,3	7,55	5,5	1,2	PTFE C104	49017739 ^{a)}	
100	115,1	5,9	6,3	7,55	5,5	1,2	PTFE GM201	49020572 ^{a)}	


^{a)} по запросу, поставляются в короткие сроки

OMS-MR PR									
d	D	Размеры			Профиль	C	R ₁	Материал	Артикул №
		H	L						
100	115,1	5,9	6,3	7,55	5,5	1,2	PTFE B602	49015915 ^{a)}	
105	120,1	5,9	6,3	7,55	5,5	1,2	PTFE GM201	49003864 ^{a)}	
105	120,1	5,9	6,3	7,55	5,5	1,2	PTFE B602	49015663 ^{a)}	
110	125,1	5,9	6,3	7,55	5,5	1,2	PTFE GM201	49012225 ^{a)}	
110	125,1	5,9	6,3	7,55	5,5	1,2	PTFE B602	49002598 ^{a)}	
110	125,1	5,9	6,3	7,55	5,5	1,2	PTFE C104	49017740 ^{a)}	
115	130,1	5,9	6,3	7,55	5,5	1,2	PTFE GM201	49018445	
120	135,1	5,9	6,3	7,55	5,5	1,2	PTFE GM201	49012945 ^{a)}	
120	135,1	5,9	6,3	7,55	5,5	1,2	PTFE B602	49002599 ^{a)}	
120	135,1	5,9	6,3	7,55	5,5	1,2	PTFE C104	49017277 ^{a)}	
125	140,1	5,9	6,3	7,55	5,5	1,2	PTFE GM201	49010807 ^{a)}	
125	140,1	5,9	6,3	7,55	5,5	1,2	PTFE B602	49015916 ^{a)}	
125	140,1	5,9	6,3	7,55	5,5	1,2	PTFE C104	49017741 ^{a)}	
130	145,1	5,9	6,3	7,55	5,5	1,2	PTFE GM201	49012252 ^{a)}	
130	145,1	5,9	6,3	7,55	5,5	1,2	PTFE B602	49002600 ^{a)}	
135	150,1	5,9	6,3	7,55	5,5	1,2	PTFE C104	49018331 ^{a)}	
140	155,1	5,9	6,3	7,55	5,5	1,2	PTFE B602	49015917 ^{a)}	
145	160,1	5,9	6,3	7,55	5,5	1,2	PTFE C104	49017742 ^{a)}	
150	165,1	5,9	6,3	7,55	5,5	1,2	PTFE GM201	49005153 ^{a)}	
150	165,1	5,9	6,3	7,55	5,5	1,2	PTFE B602	49016162	
150	165,1	5,9	6,3	7,55	5,5	1,2	PTFE C104	49020172 ^{a)}	
155	170,1	5,9	6,3	7,55	5,5	1,2	PTFE C104	49018944 ^{a)}	
160	175,1	5,9	6,3	7,55	5,5	1,2	PTFE B602	49015918 ^{a)}	
160	175,1	5,9	6,3	7,55	5,5	1,2	PTFE C104	49017743 ^{a)}	
170	185,1	5,9	6,3	7,55	5,5	1,2	PTFE GM201	49015207 ^{a)}	
170	185,1	5,9	6,3	7,55	5,5	1,2	PTFE C104	49018943 ^{a)}	
180	195,1	5,9	6,3	7,55	5,5	1,2	PTFE GM201	49012616 ^{a)}	
180	195,1	5,9	6,3	7,55	5,5	1,2	PTFE B602	49015919 ^{a)}	
180	195,1	5,9	6,3	7,55	5,5	1,2	PTFE C104	49017744 ^{a)}	
190	205,1	5,9	6,3	7,55	5,5	1,2	PTFE B602	49018778 ^{a)}	
200	220,5	7,6	8,1	10,25	8	2	PTFE GM201	49013960 ^{a)}	
200	220,5	7,6	8,1	10,25	8	2	PTFE C104	49017745 ^{a)}	
210	230,5	7,6	8,1	10,25	8	2	PTFE C104	49015913 ^{a)}	
220	240,5	7,6	8,1	10,25	8	2	PTFE B602	49012807 ^{a)}	
220	240,5	7,6	8,1	10,25	8	2	PTFE C104	49017746 ^{a)}	
230	250,5	7,6	8,1	10,25	8	2	PTFE GM201	49004615 ^{a)}	
235	255,5	7,6	8,1	10,25	8	2	PTFE C104	49017635 ^{a)}	
240	260,5	7,6	8,1	10,25	8	2	PTFE B602	49016866	
240	260,5	7,6	8,1	10,25	8	2	PTFE C104	49018772	
250	270,5	7,6	8,1	10,25	8	2	PTFE GM201	49009053	
250	270,5	7,6	8,1	10,25	8	2	PTFE C104	49017747	
255	275,5	7,6	8,1	10,25	8	2	PTFE B602	49015011 ^{a)}	
260	284	7,6	8,1	12	8	2	PTFE GM201	49015687 ^{a)}	
260	284	7,6	8,1	12	8	2	PTFE B602	49016862 ^{a)}	

^{a)}  по запросу, поставляются в короткие сроки




OMS-MR PR									
d	D	Размеры			Профиль	C	R ₁	Материал	Артикул №
		H	L						
260	284	7,6	8,1	12	8	2	PTFE C104	49019084 ^{a)}	
265	289	7,6	8,1	12	8	2	PTFE C104	49017636 ^{a)}	
270	294	7,6	8,1	12	8	2	PTFE B602	49016776 ^{a)}	
280	304	7,6	8,1	12	8	2	PTFE B602	49020179 ^{a)}	
280	304	7,6	8,1	12	8	2	PTFE C104	49017748 ^{a)}	
290	303	7,6	8,1	6,5	8	2	PTFE B602	49012804 ^{a)}	
295	319	7,6	8,1	12	8	2	PTFE C104	49017637 ^{a)}	
300	324	7,6	8,1	12	8	2	PTFE B602	49020994 ^{a)}	
315	339	7,6	8,1	12	8	2	PTFE C104	49017749 ^{a)}	
320	344	7,6	8,1	12	8	2	PTFE B602	49013550 ^{a)}	
330	354	7,6	8,1	12	8	2	PTFE GM201	49004616 ^{a)}	
330	354	7,6	8,1	12	8	2	PTFE B602	49012805 ^{a)}	
335	359	7,6	8,1	12	8	2	PTFE C104	49017638 ^{a)}	
340	364	7,6	8,1	12	8	2	PTFE B602	49013224 ^{a)}	
350	374	7,6	8,1	12	8	2	PTFE B602	49018008 ^{a)}	
350	374	7,6	8,1	12	8	2	PTFE C104	49013920 ^{a)}	
355	379	7,6	8,1	12	8	2	PTFE B602	49017650 ^{a)}	
355	379	7,6	8,1	12	8	2	PTFE C104	49017750 ^{a)}	
360	384	7,6	8,1	12	8	2	PTFE B602	49014368 ^{a)}	
370	394	7,6	8,1	12	8	2	PTFE B602	49020995 ^{a)}	
380	404	7,6	8,1	12	8	2	PTFE B602	49012806 ^{a)}	
380	404	7,6	8,1	12	8	2	PTFE C104	49017639 ^{a)}	
400	424	7,6	8,1	12	8	2	PTFE B602	49020262 ^{a)}	
400	424	7,6	8,1	12	8	2	PTFE C104	49017751 ^{a)}	
400	427,3	8,7	9,5	13,65	11	2	PTFE C104	49019802 ^{a)}	
410	434	7,6	8,1	12	8	2	PTFE B602	49007163 ^{a)}	
425	449	7,6	8,1	12	8	2	PTFE C104	49017640 ^{a)}	
440	464	7,6	8,1	12	8	2	PTFE B602	49019314 ^{a)}	
445	469	7,6	8,1	12	8	2	PTFE C104	49017752 ^{a)}	
460	484	7,6	8,1	12	8	2	PTFE B602	49014935 ^{a)}	
470	494	7,6	8,1	12	8	2	PTFE B602	49014936 ^{a)}	
470	494	7,6	8,1	12	8	2	PTFE C104	49017641 ^{a)}	
500	524	7,6	8,1	12	8	2	PTFE B602	49015337 ^{a)}	
500	524	7,6	8,1	12	8	2	PTFE C104	49017753 ^{a)}	
520	544	7,6	8,1	12	8	2	PTFE B602	49014937 ^{a)}	
530	554	7,6	8,1	12	8	2	PTFE B602	49014247 ^{a)}	
530	554	7,6	8,1	12	8	2	PTFE C104	49017642 ^{a)}	
560	584	7,6	8,1	12	8	2	PTFE C104	49017754 ^{a)}	
590	614	7,6	8,1	12	8	2	PTFE C104	49020078 ^{a)}	
600	624	7,6	8,1	12	8	2	PTFE B602	49016703 ^{a)}	
600	624	7,6	8,1	12	8	2	PTFE C104	49017643 ^{a)}	
640	667,3	8,7	9,5	13,65	11	2	PTFE C104	49017755 ^{a)}	
670	697,3	8,7	9,5	13,65	11	2	PTFE C104	49017644 ^{a)}	
705	732,3	8,7	9,5	13,65	11	2	PTFE C104	49017756 ^{a)}	

a)  по запросу, поставляются в короткие сроки



OMS-MR PR									
d	D	Размеры			Профиль	C	R ₁	Материал	Артикул №
		H	L						
730	757,3	8,7	9,5	13,65	11	2	PTFE C104	49018768 ^{a)}	
750	777,3	8,7	9,5	13,65	11	2	PTFE B602	49020530 ^{a)}	
750	777,3	8,7	9,5	13,65	11	2	PTFE C104	49017645 ^{a)}	
800	827,3	8,7	9,5	13,65	11	2	PTFE B602	49003492 ^{a)}	

^{a)}  по запросу, поставляются в короткие сроки

8. Пример заказа Omegat OMS-MR PR

№ артикула	Конструкция	d	D	H	Материал
49003492	OMS-MR PR	800	827,3	8,7	PTFE B602