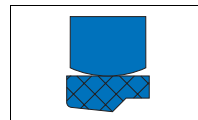


Merkel Omegat OMS-S



3а

1. Особенности

Двухэлементное уплотнение для штоков, состоящее из профильного кольца и резинового профильного кольца в качестве элемента предварительного натяжения.


2. Материал

2.1 Профильное кольцо из PTFE

Материал: PTFE-стекло-MoS₂-компаунд
Обозначение: PTFE GM201

2.2 Резиновое профильное кольцо

Материал: Нитрилкаучук NBR
Обозначение: 80 NBR B246
Твердость: 80 по Шору А

 Другие комбинации материалов поставляются по запросу.

3. Свойства

Omegat OMS-S разработано специально для больших диаметров и сложных гидравлических задач

- очень хорошо держит давление
- очень хорошая антиэкструзивная устойчивость
- высокая устойчивость против коробления
- высокое прижимное усилие благодаря профильному резиновому кольцу
- высокая устойчивость к истиранию
- малое трение, без залипания и скольжения

3.1 Примеры применения:

- литвевые машины
- гидротехнические сооружения
- судовая гидравлика
- прокатные станы
- прессы
- манипуляторы

4. Пределы применения

Давление: 40 МПа
Скорость перемещения: 5 м/с

Среда/ температура	PTFE GM201/NBR (PTFE-стекло-MoS ₂ /NBR)
Гидравлические масла	-30 °C при +100 °C
Жидкости HFA, HFB	+5 °C при +60 °C
Жидкости HFC	-30 °C при +60 °C
Жидкости HFD	—
Вода	+5 °C при +100 °C
NETG (рапсовое масло)	-30 °C при +80 °C
NEES (синт. эфир)	-30 °C при +80 °C
NEPG (гликоль)	-30 °C при +60 °C
Минеральные консист. смазки	-30 °C при +100 °C

→ Общие технические данные и материалы со стр. 20.0.

5. Рекомендации по проектированию

Соблюдайте наши общие рекомендации по проектированию, приведенные в → Merkel Гидравлические компоненты – Технические основы со стр. 4.0.

5.1 Качество поверхностей

Глубина шероховатости	R _{max}	R _a
Контртело	≤2,5 мкм	0,05–0,3 мкм
Ширина канавки	≤6,3 мкм	≤1,6 мкм
Стенки канавки	≤15 мкм	≤3 мкм

Длина несущего профиля M_s >50% до макс. 90% при глубине микропрофиля s = Rz/2 и средней линии профиля S tef = 0%.

5.2 Величина зазора

Решающим для работы уплотнения является максимальная величина зазора на стороне, не подверженной давлению, возникающая при работе уплотнения. → Гл. 4, 2.3.3 Ширина зазоров и посадки, на стр. 4.18.

Допустимая величина определяется давлением, а также шириной и высотой профиля.

Размеры профиля		макс. допустимый зазор			
L	Профиль	16 МПа	26 МПа	32 МПа	40 МПа
10	10	0,75	0,5	0,4	0,4
12,5	12,5	0,75	0,65	0,55	0,5
15	15	0,75	0,65	0,55	0,5
17,5	17,5	0,75	0,65	0,55	0,5
20	20	0,8	0,7	0,6	0,55

5.3 Рекомендация по допускам и размер D2

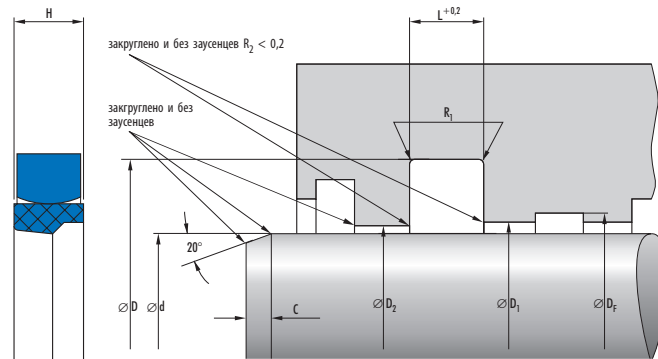
Для размера D2 должны учитываться допустимый зазор, допуски, люфт направляющей и упругая деформация направляющей под нагрузкой. → Гл. 4, 2.3.3 Ширина зазоров и посадки, на стр. 4.18.

16 МПа			26 МПа			32 МПа			40 МПа		
Ном.-∅ d	d	D	Ном.-∅ d	d	D	Ном.-∅ d	d	D	Ном.-∅ d	d	D
50– 200	f8	H8	50– 200	f8	H8	50– 200	f7	H8	50– 200	f7	H8
>200– 300	f8	H8	>200– 300	f8	H8	>200– 300	f8	H8	>200– 300	f8	H8
>300– 530	f8	H8	>300– 530	f8	H8	>300– 530	f8	H8	>300– 530	f7	H8
>530–1150	f8	H8	>530–1150	f8	H8	>530–1150	f7	H8	>530–1150	f7	H8

5.4 Монтаж


При монтаже уплотнения Omeгат OMS-S сначала профильное резиновое кольцо вставляется в посадочную канавку, затем запрессовывается профильное кольцо, предварительно сжатое в форме почки. Необходимо следить, чтобы на PTFE-профильном кольце не появлялись изломы и чтобы уплотняющая кромка была правильно установлена в направлении движения. Монтаж можно производить только на закругленных кромках.

6. Пример монтажа OMEGAT OMS-S



7. Номенклатурный перечень Omegat OMS-S

OMS-S									
d	D	Размеры			Профиль	C	R ₁	Материал	Артикул №
		H	L						
50	65	7	7,5	7,5	7,5	0,3	PTFE GM201	24096129	
60	75	7	7,5	7,5	7,5	0,3	PTFE GM201	24096132	
65	80	7	7,5	7,5	7,5	0,3	PTFE GM201	24096134 ^{a)}	
70	85	7	7,5	7,5	7,5	0,3	PTFE GM201	24096135	
75	95	9,4	10	10	7,5	0,3	PTFE GM201	24096136 ^{a)}	
80	100	9,4	10	10	7,5	0,4	PTFE GM201	24096137 ^{a)}	
85	105	9,4	10	10	7,5	0,4	PTFE GM201	24096138 ^{a)}	
100	120	9,4	10	10	7,5	0,4	PTFE GM201	24096140	
105	125	9,4	10	10	7,5	0,4	PTFE GM201	24239117 ^{a)}	
110	130	9,4	10	10	7,5	0,4	PTFE GM201	24096141 ^{a)}	
115	135	9,4	10	10	7,5	0,4	PTFE GM201	24096142 ^{a)}	
120	140	9,4	10	10	7,5	0,4	PTFE GM201	24182344 ^{a)}	
130	150	9,4	10	10	7,5	0,4	PTFE GM201	24124096 ^{a)}	
140	160	9,4	10	10	7,5	0,4	PTFE GM201	24096144 ^{a)}	
145	165	9,4	10	10	7,5	0,4	PTFE GM201	24138538 ^{a)}	
145	165	9,4	10	10	7,5	0,4	PTFE B602	49008072 ^{a)}	
150	170	9,4	10	10	7,5	0,4	PTFE GM201	24096145	
160	180	9,4	10	10	7,5	0,4	PTFE GM201	24096146	
160	180	9,4	10	10	7,5	0,4	PTFE B602	24375281 ^{a)}	
170	190	9,4	10	10	7,5	0,4	PTFE GM201	24106817 ^{a)}	
175	195	9,4	10	10	7,5	0,4	PTFE GM201	24187339 ^{a)}	
180	200	9,4	10	10	7,5	0,4	PTFE GM201	24096147	
180	200	9,4	10	10	7,5	0,4	PTFE GM201	24367094 ^{a)}	
200	220	9,4	10	10	7,5	0,4	PTFE GM201	24096148	
200	220	9,4	10	10	7,5	0,4	PTFE B602	24352639 ^{a)}	
220	245	11,7	12,5	12,5	10	0,4	PTFE GM201	24147048	
230	255	11,7	12,5	12,5	10	0,4	PTFE GM201	24224744 ^{a)}	
240	265	11,7	12,5	12,5	10	0,4	PTFE GM201	24224748	
250	275	11,7	12,5	12,5	10	0,4	PTFE GM201	24195054 ^{a)}	
250	275	11,7	12,5	12,5	10	0,4	PTFE B602	24301162 ^{a)}	
260	285	11,7	12,5	12,5	10	0,4	PTFE GM201	24177004 ^{a)}	
260	285	11,7	12,5	12,5	10	0,4	PTFE B602	24371158 ^{a)}	
265	290	11,7	12,5	12,5	10	0,4	PTFE B602	24234339	
270	295	11,7	12,5	12,5	10	0,4	PTFE GM201	24224737	
270	300	14	15	15	10	0,4	PTFE GM201	24132488 ^{a)}	
280	305	11,7	12,5	12,5	10	0,4	PTFE GM201	24192379	
290	315	11,7	12,5	12,5	10	0,4	PTFE GM201	24195056 ^{a)}	
300	325	11,7	12,5	12,5	10	0,4	PTFE GM201	24208689	
310	340	14	15	15	12	0,4	PTFE GM201	24194530 ^{a)}	
315	345	14	15	15	12	0,8	PTFE GM201	24250718 ^{a)}	
320	350	14	15	15	12	0,8	PTFE GM201	24209894	
320	350	14	15	15	12	0,8	PTFE B602	24338624 ^{a)}	
325	355	14	15	15	12	0,8	PTFE GM201	24294165 ^{a)}	

^{a)}  по запросу, поставляются в короткие сроки

OMS-S									
d	D	Размеры			Профиль	C	R ₁	Материал	Артикул №
		H	L						
330	360	14	15	15	12	0,8	PTFE GM201	24141409	
340	370	14	15	15	12	0,8	PTFE GM201	24224735 ^{a)}	
350	380	14	15	15	12	0,8	PTFE GM201	24214029 ^{a)}	
350	380	14	15	15	12	0,8	PTFE B602	24338027 ^{a)}	
360	390	14	15	15	12	0,8	PTFE GM201	24224746	
360	390	14	15	15	12	0,8	PTFE B602	24338662 ^{a)}	
370	400	14	15	15	12	0,8	PTFE GM201	24224751 ^{a)}	
380	410	14	15	15	12	0,8	PTFE GM201	24182881	
390	420	14	15	15	12	0,8	PTFE GM201	24224739 ^{a)}	
400	430	14	15	15	12	0,8	PTFE GM201	24183343	
400	430	14	15	15	12	0,8	PTFE B602	24379065 ^{a)}	
410	440	14	15	15	12	0,8	PTFE GM201	24197943 ^{a)}	
420	450	14	15	15	12	0,8	PTFE GM201	24224742 ^{a)}	
430	460	14	15	15	12	0,8	PTFE GM201	24224749 ^{a)}	
435	465	14	15	15	12	0,8	PTFE GM201	526056 ^{a)}	
440	470	14	15	15	12	0,8	PTFE GM201	24193472	
445	475	14	15	15	12	0,8	PTFE GM201	49008473 ^{a)}	
450	480	14	15	15	12	0,8	PTFE GM201	24177002 ^{a)}	
450	480	14	15	15	12	0,8	PTFE B602	24350806	
460	490	14	15	15	12	0,8	PTFE GM201	24224740	
460	490	14	15	15	12	0,8	PTFE B602	24373024 ^{a)}	
465	495	14	15	15	12	0,8	PTFE GM201	528992 ^{a)}	
470	500	14	15	15	12	0,8	PTFE GM201	24137929	
470	500	14	15	15	12	0,8	PTFE B602	24342901 ^{a)}	
480	510	14	15	15	12	0,8	PTFE GM201	24193226 ^{a)}	
480	510	14	15	15	12	0,8	PTFE B602	24338028 ^{a)}	
490	520	14	15	15	12	0,8	PTFE GM201	24224738 ^{a)}	
500	530	14	15	15	12	0,8	PTFE GM201	24135188 ^{a)}	
510	540	14	15	15	12	1,2	PTFE GM201	24224734 ^{a)}	
520	550	14	15	15	12	1,2	PTFE GM201	24141532 ^{a)}	
520	550	14	15	15	12	1,2	PTFE B602	24349777 ^{a)}	
525	565	18,7	20	20	12	1,2	PTFE B602	49002965 ^{a)}	
530	560	14	15	15	12	1,2	PTFE GM201	24181189 ^{a)}	
530	560	14	15	15	12	1,2	PTFE B602	24334997 ^{a)}	
540	575	16,4	17,5	17,5	12	1,2	PTFE GM201	24224759	
545	580	16,4	17,5	17,5	12	1,2	PTFE GM201	49001641 ^{a)}	
550	585	16,4	17,5	17,5	12	1,2	PTFE GM201	24191359	
550	585	16,4	17,5	17,5	12	1,2	PTFE B602	24362481 ^{a)}	
560	595	16,4	17,5	17,5	12	1,2	PTFE GM201	24224747 ^{a)}	
560	595	16,4	17,5	17,5	12	1,2	PTFE B602	24349743 ^{a)}	
570	605	16,4	17,5	17,5	12	1,2	PTFE GM201	24224756 ^{a)}	
580	615	16,4	17,5	17,5	12	1,2	PTFE GM201	24224760 ^{a)}	
590	625	16,4	17,5	17,5	12	1,2	PTFE GM201	24224753 ^{a)}	
590	625	16,4	17,5	17,5	12	1,2	PTFE B602	24342902 ^{a)}	

^{a)} по запросу, поставляются в короткие сроки

OMS-S									
d	D	Размеры			Профиль	C	R ₁	Материал	Артикул №
		H	L						
600	635	16,4	17,5	17,5	12	1,2	PTFE GM201	24224745 ^{a)}	
600	635	16,4	17,5	17,5	12	1,2	PTFE B602	24299660 ^{a)}	
605	640	16,4	17,5	17,5	12	1,2	PTFE GM201	24377267 ^{a)}	
620	655	16,4	17,5	17,5	12	1,2	PTFE GM201	24186170 ^{a)}	
630	665	16,4	17,5	17,5	12	1,2	PTFE GM201	24356724 ^{a)}	
640	675	16,4	17,5	17,5	12	1,2	PTFE GM201	24226250 ^{a)}	
645	680	16,4	17,5	17,5	12	1,2	PTFE GM201	24375868	
650	685	16,4	17,5	17,5	12	1,2	PTFE GM201	24224750	
660	695	16,4	17,5	17,5	12	1,2	PTFE GM201	24377265 ^{a)}	
670	705	16,4	17,5	17,5	12	1,2	PTFE GM201	24224741 ^{a)}	
670	705	16,4	17,5	17,5	12	1,2	PTFE B602	24367550 ^{a)}	
680	715	16,4	17,5	17,5	12	1,2	PTFE GM201	24238543 ^{a)}	
690	725	16,4	17,5	17,5	12	1,2	PTFE GM201	528031 ^{a)}	
690	725	16,4	17,5	17,5	12	1,2	PTFE B602	24347090 ^{a)}	
700	740	18,7	20	20	12	1,2	PTFE GM201	24191357	
700	740	18,7	20	20	12	1,2	PTFE B602	24338738 ^{a)}	
720	760	18,7	20	20	12	1,2	PTFE GM201	24224754 ^{a)}	
730	770	18,7	20	20	12	1,2	PTFE GM201	24263626 ^{a)}	
740	780	18,7	20	20	12	1,2	PTFE GM201	24224763 ^{a)}	
750	790	18,7	20	20	12	1,2	PTFE GM201	24236499 ^{a)}	
755	795	18,7	20	20	12	1,2	PTFE GM201	24377266 ^{a)}	
760	800	18,7	20	20	12	1,2	PTFE GM201	24224765 ^{a)}	
770	810	18,7	20	20	12	1,2	PTFE GM201	24357244 ^{a)}	
770	810	18,7	20	20	12	1,2	PTFE B602	24343738 ^{a)}	
790	830	20	20	20	12	1,2	PTFE GM201	49015688 ^{a)}	
800	840	18,7	20	20	12	1,2	PTFE GM201	24224758	
810	850	18,7	20	20	12	1,2	PTFE GM201	24370506 ^{a)}	
820	860	18,7	20	20	12	1,2	PTFE GM201	24224762	
830	870	18,7	20	20	12	1,2	PTFE GM201	24344383 ^{a)}	
850	890	18,7	20	20	12	1,2	PTFE GM201	24215728	
860	900	18,7	20	20	12	1,2	PTFE GM201	24224755	
890	930	18,7	20	20	12	1,2	PTFE GM201	24264039	
900	940	18,7	20	20	12	1,2	PTFE GM201	24224764 ^{a)}	
900	940	18,7	20	20	12	1,2	PTFE B602	24348199 ^{a)}	
920	960	18,7	20	20	12	1,2	PTFE GM201	49008662 ^{a)}	
935	975	18,7	20	20	12	1,2	PTFE B602	49002966 ^{a)}	
950	990	18,7	20	20	12	1,2	PTFE GM201	24262250	
950	990	18,7	20	20	12	1,2	PTFE B602	49011622 ^{a)}	
1000	1040	18,7	20	20	12	1,2	PTFE GM201	24224757 ^{a)}	
1000	1040	18,7	20	20	12	1,2	PTFE B602	527858 ^{a)}	
1070	1110	20	20	20	12	1,2	PTFE B602	49020485 ^{a)}	

^{a)} по запросу, поставляются в короткие сроки

8. Пример заказа Omegat OMS-S

Артикул №	Конструкция	d	D	H
49020485	OMS-S	1070	1110	20